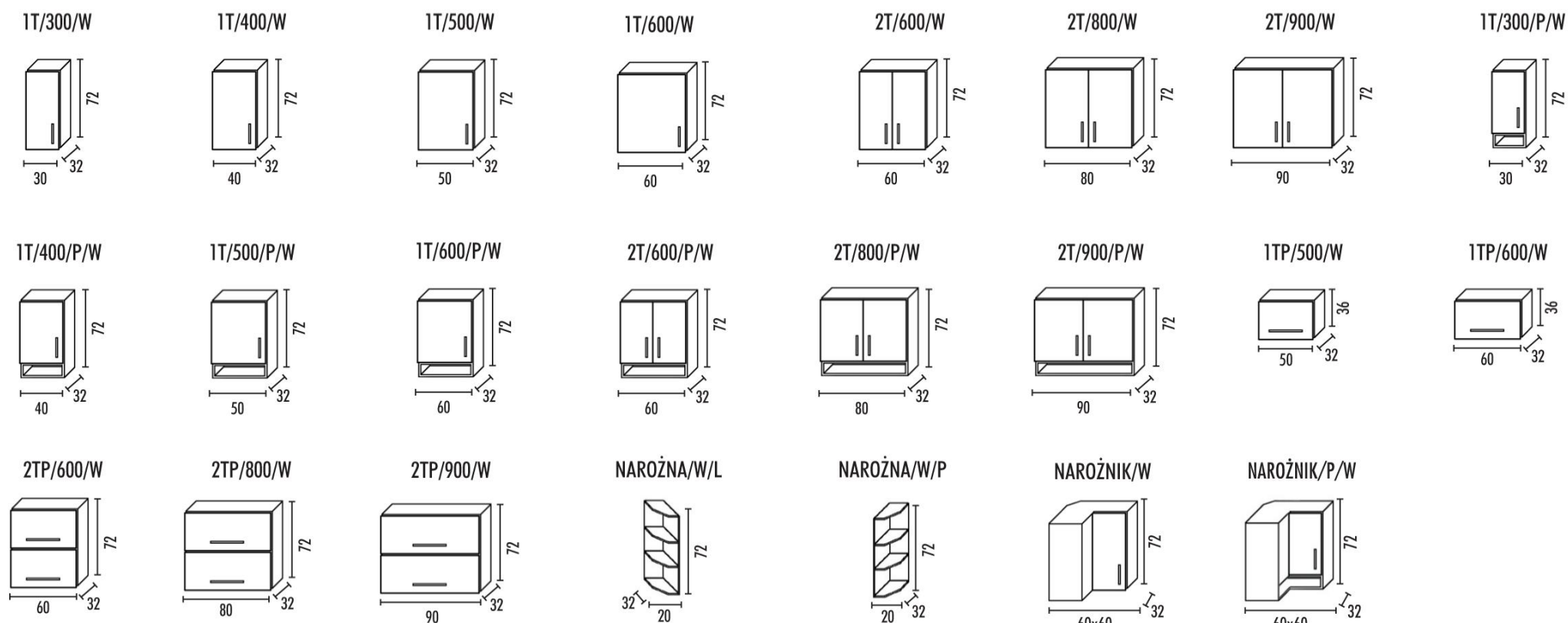
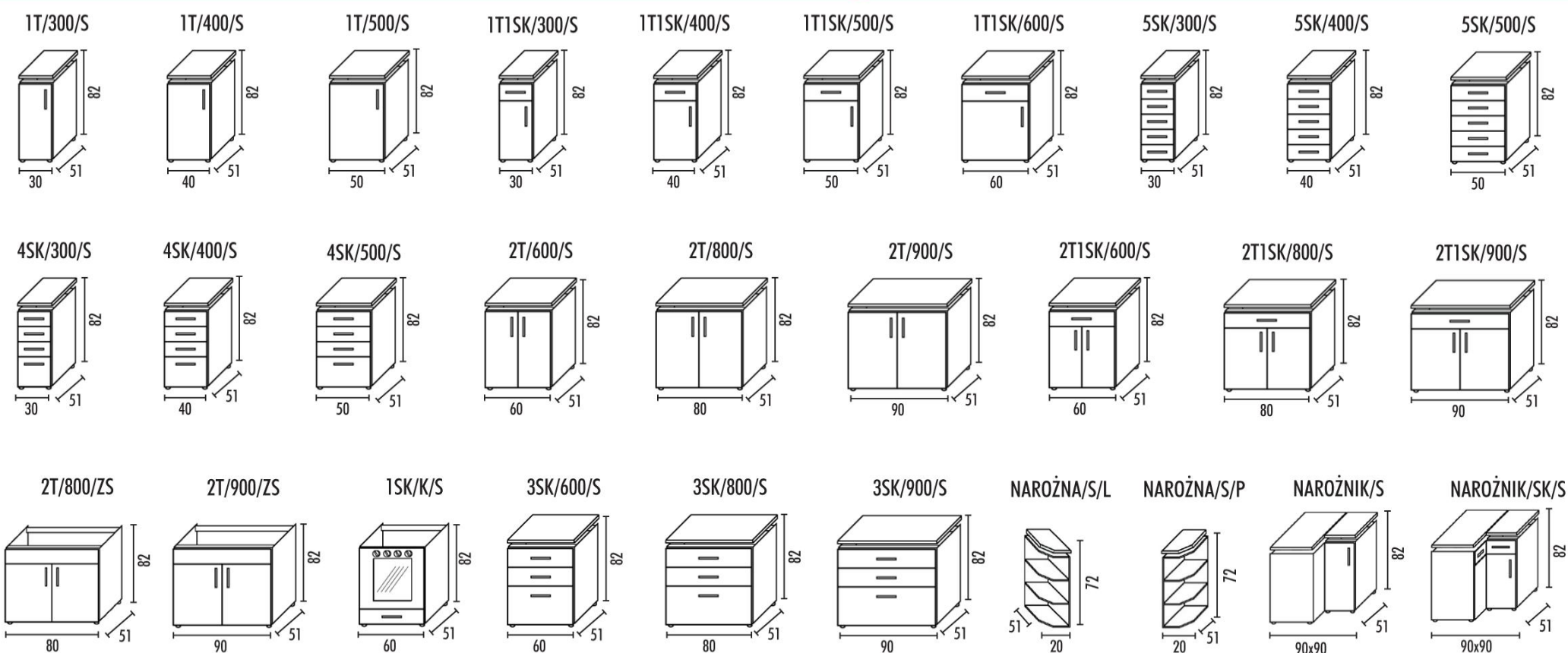


# Szafki

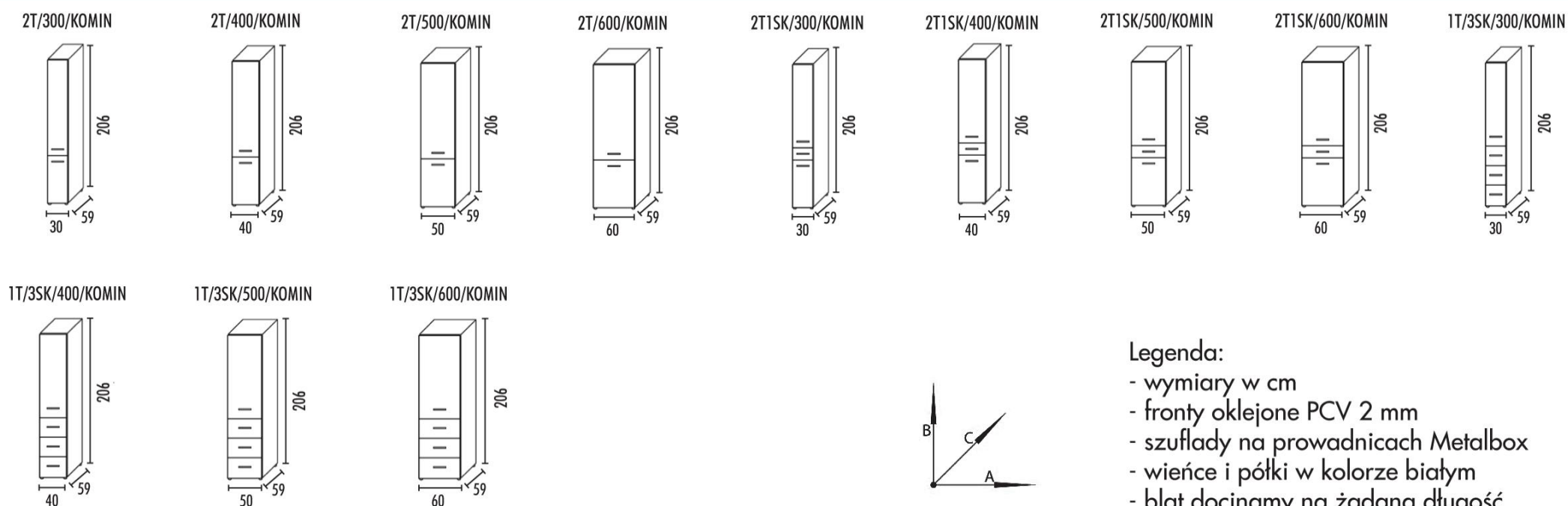
## SZAFKI WISZĄCE



## SZAFKI STOJĄCE



## SZAFKI STOJĄCE WYSOKIE (KOMIN)



### Legenda:

- wymiary w cm
- fronty oklejone PCV 2 mm
- szuflady na prowadnicach Metalbox
- wieńce i półki w kolorze białym
- blat docinamy na żądanej długości

